



Герои
Первой обороны Севастополя.
Бой за Батарейю № 6
(батарея Жерве Петра Любимовича)

Севастополь
2021





**Директор
ФГКОУ "Севастопольский кадетский корпус
Следственного комитета Российской Федерации
имени В.И. Истомина"**

**полковник юстиции
Роман Михайлович Быков**

**Уважаемые читатели, дорогие
друзья!**

Представляем Вашему вниманию книгу, созданную на основе индивидуального итогового проекта по истории на тему: «Герои Первой обороны Севастополя. Бой за Батарею № 6 (батарея Жерве Петра Любимовича)», который выполнили кадеты 111 учебного взвода Ковалёв Никон Витальевич и Олинишевский Кирилл Романович под руководством офицера-воспитателя капитана юстиции Плеховича Станислава Адольфовича.

Тема данного проекта была выбрана неслучайно, ведь бой за батарею Жерве был вторым важным эпизодом во время последнего штурма Севастополя в дни первой обороны города.

В честь Петра Любимовича Жерве названа улица и переулок в Нахимовском районе города, проходящие параллельно ул. Горпищенко, где в скором времени откроется здание ФГКОУ «Севастопольский кадетский корпус Следственного комитета имени В.И. Истомина».

Кроме того, место, где в 1854-1855 гг. находилась батарея № 6, получила название пл. Жерве, позже появилась одноименная улица. На близлежащей улице Жерве имеются объекты культурного наследия, находящиеся под охраной Российской Федерации – мемориальные стенки из крымбальского камня на линии обороны 1854 - 1855 годов с табличками «Батарея № 6 Жерве» и «Полтавский пехотный полк».

Считаем данный факт для нашего кадетского корпуса Следственного комитета Российской Федерации судьбоносным: будущий командир Батареи № 6 Жерве Пётр Любимович воспитывался в морской роте Александровского кадетского корпуса для малолетних сирот в Царском Селе и обучался в Морском кадетском корпусе.

В последующем П.Л. Жерве не только проявил себя героически в период корабельной и береговой службы в Русском флоте с 1850-1875 г.г., но и внёс свой вклад в поддержание законности и правопорядка, служа в органах военной юстиции. Он с 1875 г. и до увольнения со службы 1888 г. (с производством в контр-адмиралы) был членом Кронштадтского военно-морского суда. Его имя также увековечено на одной из 26 мемориальных плит во Владимирском соборе Севастополя среди имён 57 адмиралов и офицеров Российского флота, удостоенных ордена Св. Георгия за участие в Крымской войне.

Мы, как наследники героев Отечества, должны свято хранить память о подвигах предков, беречь традиции русского воинства, любить Родину и чтить честь мундира!



**Ковалёв
Никон Витальевич
кадет 111 взвода**



**Олинишевский
Кирилл Романович
кадет 111 взвода**



Введение

**«Гордиться славою своих предков не только можно,
но и должно, не уважать оной
есть постыдное малодушие».**

А.С. Пушкин

Одним из главных событий Крымской войны 1853-1856 годов стала Героическая оборона Севастополя, которая продлилась почти год.

349 дней, с 25 сентября 1854 года по 27 августа 1855 года русские солдаты и моряки при численном превосходстве противника отстаивали город, показав в боях свой героизм, отвагу и мужество.

Актуальность темы проекта заключается в восстановлении памяти о малоизвестных героях Первой обороны Севастополя и выяснении роли событий на Малаховом кургане, которые изменили ход Крымской войны.

Целью данного проекта является изучение истории боя за батарею №6 (Жерве) в Крымской войне и изучение личности командира данной батареи Петра Любимовича Жерве, а также поиск информации о принимавших участие в этом бою русских воинских частях.

Для решения поставленной цели необходимо решить следующие задачи:

1. Исследовать ход действий Крымской войны, обороны Севастополя и важнейшие события боёв при первом штурме Малахова кургана.

2. Рассмотреть историю создания военных сооружений на Малаховом кургане.

3. Проанализировать хронологию боя за Батарею №6 (Жерве) и его значение.

Объект исследования: Первая оборона Севастополя 1854-1855 гг.

Предмет исследования: бой за Батарею №6 (Батарея Петра Любимовича Жерве).

Глава 1

Первая оборона Севастополя в Крымскую войну. История создания оборонительных сооружений на Малаховом кургане

1.1 Краткая характеристика будущего театра военных действий, а также береговой обороны Севастополя перед началом осады

Крымская или Восточная война, как называли ее на Западе, развивалась следующим образом. Русский флот блокировал турецкий в его портах, а 18 ноября 1853 г. вице-адмирал Павел Степанович Нахимов с отрядом кораблей уничтожил в Синопе вражескую эскадру.



Россия оказалась в военно-политической изоляции, да и соотношение военных сил было явно не в ее пользу. Против русской армии в 700 тысяч человек союзники выставили до одного миллиона человек. Если русский флот состоял в основном из устаревших парусных судов, то англо-французский — из париходов и кораблей с винтовыми двигателями, что позволяло свободно маневрировать при любых условиях. Огромные преимущества давали пехотинцам союзных армий дальнобойные нарезные штуцера против гладкоствольных ружей русских солдат.

Имея немалую армию, русское командование вынуждено было рассредоточивать ее на огромных территориях. Ввиду угрозы вмешательства в войну Австрии, Пруссии и Швеции, значительную часть войск Россия держала вдоль Днестра и Вислы; в Финляндии находились гвардейские части, а около Риги была сосредоточена целая армия; на Дунае стояли три корпуса, драгуны и резервные уланы; Кавказ защищал корпус, усиленный дивизией, переброшенной на кораблях из Крыма.

Объявившие о своем "нейтралитете" Пруссия и Австрия не согласились бы пропустить войска через свою территорию, что вынудило союзников готовить десантную операцию. При этом требовалось обеспечить ее полную внезапность, так как возможности флота не позволяли одновременно перебросить достаточное количество войск для преодоления заранее подготовленных позиций русской армии. В этих целях Англия и Франция приступили к демонстративной высадке войск на Балтийском и Белом морях, на Камчатке, на Дунае, в Одессе и побережье Кавказа. Захватив крепость Бормозунд на Аландских островах, союзники заставили Николая I сосредоточить на берегах Балтики до 200 тысяч солдат, в то время как на кораблях неприятеля находилось всего около 10 тысяч пехотинцев. Подвергаясь повсюду атакам, русское командование не знало об истинных намерениях врага и еще больше распыляло свои силы.

Союзники преуспели в своих действиях. На Крымском полуострове под началом генерал-адъютанта князя А. С. Меншикова, назначенного главнокомандующим сухопутными войсками Крыма и Черноморским флотом, оказалось всего около 30 тысяч солдат, не способных противостоять крупному десанту. А захват главной базы и уничтожение Черноморского флота, заблокированного в Севастополе, были главной целью Англии и Франции в войне на востоке. И даже после переброски экспедиционного корпуса в Варну союзники не раскрыли своих намерений, так как десантирование, кроме Крыма, могло проводиться в Одессу, на Дунай и Кавказское побережье.

Такой ход военных событий определял и действия властей по подготовке Севастопольской крепости к обороне. Военное министерство никаких оперативных мер по усилению крепости не предпринимало, прежними темпами продолжалось строительство оборонительной стены и казарм.

Севастополь расположен по обе стороны Большой бухты (рейда). В южный берег вдаются три бухты: Артиллерийская, Южная, по обеим сторонам которой раскинулся город, и Килен-бухта. Южная часть города разделяется Южной бухтой на городскую сторону, лежащую к западу от бухты, и корабельную — к востоку от нее. Местность, расположенная к югу от Большой бухты и прекрасногогорода, известна под названием Херсонесского полуострова.



Она оканчивается крутыми обрывами Сапун-горы. Здесь имеются три господствующих пункта: Малахов курган, курган впереди него и высота Микрюкова. В западной части Херсонесского полуострова находится Карантинная балка, на запад от которой простирается Камышовая балка. К северо-востоку от Большой бухты простирается хребет, который образует почти неприступную позицию, обращенную фронтом к Байдарской долине и Балаклаве, где по направлению к Большой бухте возвышаются Мекензиевы высоты (по имени контр-адмирала Мекензи, основателя Севастополя), а еще далее – Инкерманские высоты.

Наибольшую активность по изготовлению крепости к бою проявили моряки. Командовал Черноморским флотом начальник штаба вице-адмирал Владимир Алексеевич Корнилов. Он находился в непосредственном подчинении начальника Главного морского штаба, а фактически руководителя Морского ведомства генерал-адъютанта Меншикова, который, сохранив все свои прежние (около десятка) чины, стал главнокомандующим сухопутными и морскими силами Крыма. Надо сказать, что Меншиков, по прибытии в Севастополь занимался главным образом "выколачиванием" новых войск для пополнения Крымской армии и вопросами материального обеспечения, а во флотские дела вникал очень мало. Да и нужды в этом не было, так как флотом командовал всесторонне подготовленный человек.

После объявления Турцией войны России вице-адмирал Владимир Алексеевич Корнилов начал готовить Севастополь к отражению внезапной атаки. Он распорядился создать и обучить резерв из моряков для обслуживания крепостной артиллерии на приморских батареях. Для отражения нападения с моря корабли Черноморского флота, имевшие на вооружении около двух тысяч орудий, были расставлены по диспозиции, составленной Корниловым: шесть лучших кораблей находились в постоянной готовности к выходу в море; три корабля встали на линии между Графской пристанью и Павловской батареей; в глубине Южной бухты находились малые корабли, пароходы и транспорты; остальные суда стояли на рейде, взаимодействуя с приморскими батареями. Чтобы заградить вход на рейд, начали устанавливать новый бон. Из экипажей ремонтирующихся кораблей сформировали команды для поддержки гарнизонов Николаевской, четвертой и построенной плавучей батареи на 10 орудий. Для усиления позиций судов в глубине рейда силами моряков кораблей «Париж», «Двенадцать Апостолов» и «Святослав» были возведены западнее Голландии и Килен-балки три земляные батареи, вооруженные 59-ю орудиями. Они получили наименования создавших их экипажей [1, с. 95].

Но в целом, к началу вторжения неприятеля в Крым Севастополь к обороне, за исключением, пожалуй, обороны со стороны моря, где находился флот и 8 береговых батарей с 610 орудиями, был подготовлен плохо. Да и флот по своим боевым качествам уступал флоту противника. Здесь имелось 14 парусных линейных кораблей, половина из которых были старой постройки. Из семи русских паруснофрегатом только три – «Владимир», «Громоносец» и «Бессарабия» полностью соответствовали классификации того времени как малые фрегаты (от 220 до 400 л. с.) и были вооружены 6—13 орудиями. Пароходы же «Одесса», «Крым» и «Херсонес» еще в 1853 г. являлись каботажными пароходами.



Они курсировали на линии Одесса – Константинополь и были вооружены по приказу Корнилова перед самой войной. Пароход «Грозный» (120 л. с., 6 орудий) подходил под класс паровых корветов. В классе пароходофрегат зачислили и «Корнилов» (бывший «Перваз-Бахри»), который находился в доке, где и сгорел 26 августа 1855 г. На суше же имелось несколько старых или незаконченных укреплений со 145 орудиями на Южной стороне и с 51 орудием на Северной.

К сожалению, призванные защищать вход в Севастопольскую бухту береговые батареи к началу обороны не были полностью вооружены: пустыми оставались казематы и места для орудий на парапетах. Из 533 орудий, стоявших на береговых батареях, к осени 1853 г. было только 28 бомбовых трехпудовых и 160 пудовых единорогов. Большинство орудий на батареях было небольшого калибра – от 12 до 36 фунтов. В то же время многие линейные корабли русской и союзной эскадр имели на нижних палубах только тяжелые бомбические пушки. Получалось, что на одном корабле бомбических пушек было больше, чем на вооружении всей Севастопольской крепости.

Еще зимой, после начала войны с Турцией, главнокомандующий генерал-адъютант Меншиков распределил строительство сухопутных укреплений между морским и сухопутным ведомствами. Работы от Килен-бухты до городского оврага выполнялись моряками, а далее, до седьмого бастиона, солдатами гарнизона. Вице-адмирал Корнилов выделял для работ экипажи кораблей, проверял их выполнение и одновременно обеспечивал боеготовность флота. Работать приходилось в очень тяжелых условиях. Слой земли над скалистым грунтом был менее метра, а в большей части 30—40 см, известняки дробили кирками и лопатами. Матросы и солдаты выбивались из сил. Для ускорения дела укрепления строили неполного профиля. Куртины имели высоту до 1,3, а толщину до 0,9 м. Зачастую грунт для сооружений подносили за сотни метров, шел в дело и подручный камень, а также камень из рвов — из него выкладывали на глине или насухо стенки и укрытия.

Следует отметить, что оборонительная линия с западной стороны города имела наибольшую готовность. Здесь в первую очередь сосредоточивались силы и средства строителей. Здесь работали роты саперного батальона и концентрировалось внимание сухопутного ведомства, которое имело, по сравнению с моряками, значительно больше возможностей по привлечению к работам солдат из войск. Такое положение объясняется тем, что возможная высадка десанта предполагалась в Камышовой бухте, чтобы по кратчайшему пути выйти в тыл Александровской и десятой батарей, а затем захватить Севастополь. С восточной стороны город защищала Южная бухта и находящиеся там корабли Черноморского флота.

1.2 Создание оборонительных сооружений на Малаховом кургане

В ходе исследования в нашей работе был изучен исторический план крепости Севастополь на сайте Министерства обороны Российской Федерации [2, с. 101].

Малахов курган был ключевым пунктом обороны Севастополя, длившейся почти год. После ожесточенных боев войска коалиции взяли эту последнюю точку, где героически отбивались русские солдаты.



Дальше оставаться в городе не было смысла, и в ту же ночь российская армия тихо отступила. Но союзники смогли войти в руины, бывшие прежде Севастополем, только через 3 дня.



Корниловский бастион, Малахов Курган. Севастополь.

Курган находится на высоте 97 метров над уровнем моря и является стратегически важным пунктом, так как оттуда можно просматривать морское побережье с юга и востока города, а также держать на прицеле все доки и склады. Сам город был построен как база для русского флота и не имел защиты со стороны суши, которая уже много лет была русской землей. В Севастополе была мощная береговая охрана из 5 линий артиллерии, а на суше было лишь старое, построенное в 1818 году Северное укрепление, 3–4 казармы для обороны, открытые стенки и выемки для будущих бастионов.

В начале сентября 1854 г. князь Меншиков поручил подполковнику Эдуарду Ивановичу Тотлебену, прибывшему 8 августа из Дунайской армии в его распоряжение, подобрать позиции для усиления обороны Северной стороны. Тотлебен имел за плечами большой опыт военного инженера. Окончив Николаевское инженерное училище, он два года проходил службу в инженерных командах, где освоил крепостное строительство. В 1839 г. он по собственному желанию перевелся в гренадерский саперный батальон и на протяжении девяти лет изучал минное дело, возведение полевых укреплений, осадные работы и прочие многочисленные функции саперных войск. В 1848 г. капитан Тотлебен командирован в действующую армию на Кавказ. Здесь он отличился в боях, развил тактические способности, чувство местности и понимание того, что использование выгодных позиций позволяет и слабым войскам бороться с сильным противником, а главное, воспитала в нем такие качества, как мужество, отвага и сила воли.

Командующий Дунайской армией князь Горчаков, желая помочь своему старому товарищу князю Меншикову, решает направить в Севастополь подполковника Э. И. Тотлебена. В сопроводительном письме он характеризует Тотлебена как лучшего ученика генерала Шильдера, разумного, деятельного и храброго офицера. Но главнокомандующий князь Меншиков встретил подполковника Тотлебена очень холодно и предложил вернуться назад, так как считал, что никакой высадки десанта союзники осенью не предпримут, а в его подчинении имеется саперный батальон, укомплектованный офицерами.



В конце концов он милостиво разрешил подполковнику задержаться для ознакомления с Севастопольской крепостью. Так подполковник Тотлебен оказался в самом центре военных действий.

Трудолюбивый офицер быстро составил план усиления обороны города, наметил конкретные меры для его исполнения и свои соображения изложил в записке, поданной вице-адмиралу Корнилову [2, с.103]. Тотлебен предусматривал вести оборонительные работы на Южной стороне, считая возможными действия неприятеля и в этой части города. Основные предложения его заключались в следующем. Для укрепления Южной и Северной сторон надо выделять ежедневно по тысяче солдат; кроме работающих на Северном укреплении саперов, сформировать команду плотников из 50 солдат под началом офицера; срочно заготовить 40 тысяч мешков и половину из них доставить на Северную сторону, туда же завезти по сотне бревен и досок различных размеров. Чтобы упорядочить обеспечение строительных команд инструментом, необходимо организовать депо, куда собрать имеющиеся в наличии лопаты, ломы, кирки и прочий инструмент из саперного батальона, войск и от местных жителей. На Северную сторону выделить 800 лопат, 1600 кирок, 50 мотыг и 40 ломов, а так как потребность в инструменте будет возрастать из-за поломки и расширения фронта работ, следует приступить к его изготовлению в мастерских Морского, Артиллерийского и Инженерного ведомств. Это был конкретный и четкий план действий, предложенный мало кому известным в Севастополе подполковником.

Руководство морскими батальонами, направляемыми на Северную сторону, вице-адмирал Корнилов поручил контр-адмиралу Владимиру Ивановичу Истомину. Вместе с подполковником Тотлебеном Истомин приступил к укреплению обороны Северной стороны и установке на сухопутных позициях орудий, снятых с кораблей. На высоты были доставлены 20 пушек большого калибра. Из-за крайне ограниченных сроков Тотлебен наметил создать линию обороны протяжением в полторы версты от четвертой приморской батареи до Северного укрепления и далее к берегу моря. Над обрывом установили две батареи, которые огнем четырнадцати 24-фунтовых пушек должны были контролировать прибрежную полосу и препятствовать кораблям противника приближаться к берегу. На левом фланге отрыли две стрелковые траншеи. Для усиления действия артиллерии по фронту на левом и правом фасах Северного укрепления сделали барбетты для 10 орудий. На правом фланге оборонительной линии возвели батарею на 12 орудий, соединенную рвом и бруствером с Северным укреплением; за бруствером оборудовали позиции для стрелков. Таким образом, перед союзными войсками находилась очень слабая оборонительная линия с 29 орудиями, действующими по фронту. Гарнизон Северной стороны состоял из 11 тысяч человек.

11 сентября вице-адмирал Корнилов назначил начальником штаба контр-адмирала Истомина и отдал приказ подготовить войска к сражению. Защитники Северной стороны решили не покидать позиций и погибнуть с честью.

Однако экспедиционный корпус устремился в обход рейда к южной части города, где в распоряжении вице-адмирала Нахимова для защиты семиверстной линии обороны имелось всего 5 тысяч человек.



К тому же на Корабельной стороне фактически не было никакой оборонительной линии, а были слабые, отдельно стоящие земляные укрепления, между которыми союзные войска могли выйти к Южной бухте и рейду.

13 сентября 1855 г. Севастополь приказом начальника гарнизона был объявлен на осадном положении. А 14 сентября командир Севастопольской эскадры вице-адмирал Нахимов отдал приказ о затоплении всех кораблей и присоединении экипажей к защитникам крепости. Он выразил уверенность, что моряки до конца выполнят свой долг и будут сражаться до последнего человека. В этот же день, когда угроза нападения на Северную сторону миновала, на Южную сторону прибыл вице-адмирал Корнилов.

Уезжая из Севастополя, главнокомандующий князь Меншиков не назначил старшим ни одного из адмиралов и общее командование оставил за начальником Севастопольского гарнизона генерал-лейтенантом Моллером. Престарелый военачальник Моллер был командиром 14-й пехотной дивизии и как старший по возрасту, чину и званию возглавлял местный гарнизон. Он слыл покладистым, добродушным, забывчивым и нетребовательным человеком и годился разве что для проведения приемов и парадов, но никак не для организации обороны военно-морской крепости. Меншиков знал об этом, но, покидая Севастополь, считал, что город обречен, а кто возглавит его агонию — не столь уж важно. Но истинные патриоты России рассуждали иначе. На совещании командного состава гарнизона вице-адмирал Нахимов заявил, что, хотя он и старше годами и службой, но подчинится только адмиралу Корнилову. Его поддержали все генералы и адмиралы. Так без официального назначения вице-адмиралу В. А. Корнилову было доверено командовать обороной и защитой Севастополя. И Корнилов приказал немедленно перевести с Северной стороны на Южную 15 морских батальонов с двумя батареями, приостановить подготовку кораблей к затоплению и назначил начальником оборонительных работ подполковника Тотлебена.

Организатор обороны Севастополя вице-адмирал Корнилов умел подбирать офицеров и направить на пользу дела их способности. Назначив подполковника Тотлебена начальником инженеров гарнизона, Корнилов предоставил ему полную свободу действий, высоко ценя его обширные знания, логическое мышление, умение предвидеть ход событий и главное — талант организатора. Не случайно в письме-журнале В. А. Корнилова появилась в сентябре 1854 г. такая запись: "... в неделю сделано больше, чем прежде делали в год" [3, с. 110].

1.3 Батарея № 6 (Батарея Жерве П.Л.), а также воинские подразделения, дислоцированные на оборонительном рубеже.

У одиноко стоящей башни на Малаховом кургане, которую мы сейчас знаем, как Корниловский бастион, с обеих сторон возводились пятиорудийные батареи № 17 (Сенявина) и № 18 (Панфилова). Их 24-фунтовые пушки были направлены по фронту, а для фланкирования второго и третьего бастионов установили на оконечностях гласиса по два орудия. С кургана начали отрывать траншеи в сторону Докового оврага и второго бастиона.



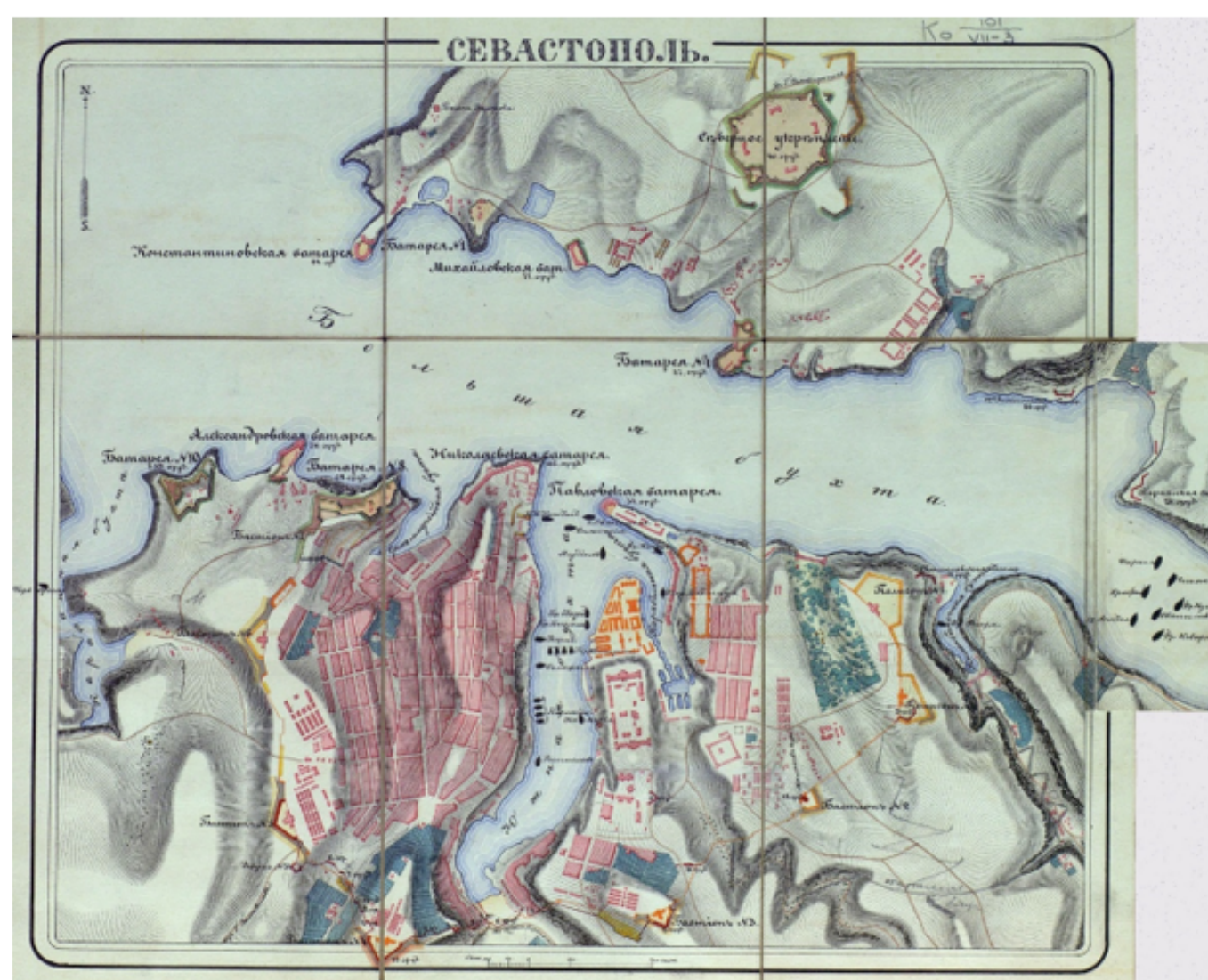
Каменный завал, обсыпанный грунтом, превратили в Батарею с нормальным профилем, получившую № 6 и наименование «Жерве».

Вот как перечисляет отдельные характеристики в своей книге «Описание обороны Севастополя. Составлено под руководством генерал-адъютанта Тотлебена» данной Батареи герой Первой обороны Севастополя Эдуард Иванович Тотлебен:

«Укреплению Малахова кургана и куртинам, соединяющим его с батареей № 6 (Жерве) и 2-м бастионом, придан сильный полевой профиль. Рвы их, большей частью высеченные в скал, получили от 4 до 8 футов глубины и от 10 до 15 футов ширины» [2, с.98].

Таким образом, в ходе исследования мы можем сделать вывод, что рвы перед Батареей № 6 (Жерве) имели глубину от 1,22 м. до 2,44 м. (1 фут в старорусской системе = 0,305 м.), а ширину от 3,05 м. до 4,57 м.

В сводной таблице (страницы №№ 850, 851 книги II) вышеуказанного источника имеется информация о том, что Батарея № 6 была вооружена: «... 5 (пятью) 18-фунтовыми карронадами» [2, с. 100].



План крепости Севастополь. «Атлас крепостей Российской империи»



Вид на Севастополь. Альбом «Восточная война». Флоренция, 1856 г.

Карронада представляет собой короткое корабельное чугунное тонкостенное орудие, имеющее сравнительно небольшой, для своего калибра, вес и стреляющее тяжёлыми ядрами с малой скоростью — порядка 250 м/с — на небольшое расстояние. Калибры карронад были в основном следующими: 8-, 12-, 18-, 24-, 32- и 42-фунтов. Известны также 68- и 96-фунтов



карронады (достоверно известно, что 68ф стояли на российском корабле «Двенадцать апостолов»). Причиной малой дальности был сравнительно небольшой пороховой заряд, помещавшийся в небольшой камере карронады, который придавал ядру низкую начальную скорость. Это явный недостаток. К числу недостатков также относится более высокий риск пожара — из более короткого ствола выбрасывалось гораздо больше горящих материалов (остатки пыжа, частицы пороха), что создавало существенную опасность для деревянного корабля.



Фрагмент «Батарея Жерве», плана осадных работ перед Севастополем 1854-1855 гг., составленный капитаном Р.К. Вейгельтом. Литография, 1863 г.

Достоинствами карронад были:

- значительно более высокая скорострельность, позволяющая вести более плотный огонь;
- сравнительно низкая отдача, позволявшая использовать не колёсный лафет, а скользящий станок (позднее — вертлюжную установку), что повышало удобство наведения на цель и несколько повышало безопасность орудия;
- сравнительно низкий вес: карронада весила намного меньше при том же калибре (36 ф. длинная пушка 186 пудов, короткая пушка 145 пудов, а 36 ф карронада 65 пудов). Это позволяло устанавливать орудия на верхней палубе корабля без снижения остойчивости;
- меньшее количество людей для обслуживания орудия;
- низкая относительно обычного орудия того же калибра стоимость производства [4, с. 78].

В ходе исследования нам стал интересен вес и длина 18-футового корабельного орудия типа «карронада» (из книги «Практическая морская артиллерия» Ильина):

Калибр	Длина орудия		Вес орудия	
	в футах, дюймах	в метрах	в пудах, фунтах	в килограммах
18	4 ф 6.1 д.	1,38	31 п 20ф	504 кг.



К сожалению, найти изображение 18-фунтовой карронады, состоявшей ранее на вооружении в Российском флоте не представилось возможным. Вместе с этим удалось найти чертёж британской 18-фунтовой корабельной карронады на четырёхколёсном станке

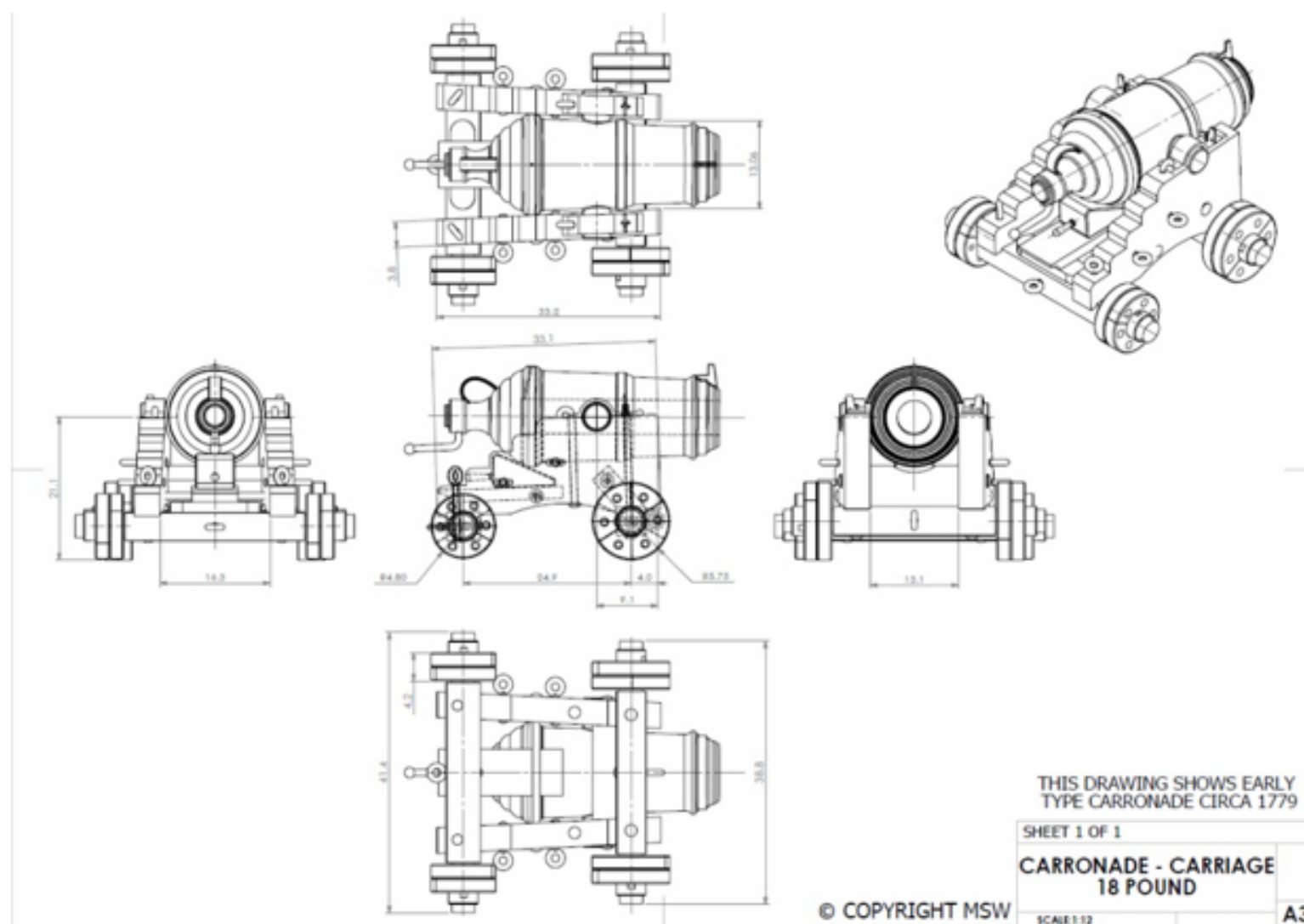


Чертёж британской карронады 18-фунтов на корабельном 4-х колёсном станке

В ходе исследования мы получили информацию, что Батарею защищали в утро 6 (18) июня 1855 года (исследуемого нами боя) солдаты 4-го батальона Полтавского пехотного полка в количестве 350 человек и 100 моряков-артиллеристов [6, с. 114].

30-й пехотный Полтавский полк был сформирован 20.08.1798 г. в Твери из рекрутов как мушкетерский генерал-майора Маркловского 1-го полк, в составе 2-х батальонов, каждый по 1 гренадерской роте и 5 мушкетерских. Позднее он имел 4-х батальонный состав. Полтавский пехотный полк был награждён Полковым знаменем Георгиевским с надписями: «За Севастополь в 1854 и 1855 годах» и «1798-1898». С Александровской юбилейной лентой. Высочайший приказ от 20.08.1898 г. [7. С.224].

Полтавский пехотный полк ранее учествовавший в сражениях при Бородино, где оборонял батарею Раевского и героически отбил атаку Морана и Брусье, а после взятия батареи бригадой Бонами учествовал в атаке Ермолова и лихим ударом во фланг опрокинул неприятеля. Во вторую половину кампании Отечественной войны 1812 года Полтавский полк участвовал в сражениях при Малоярославце, Вязме и Красном.

В ходе исследования нами был изучен общий план осадных работ перед Севастополем 1854-1855 гг., составленный капитаном Р.К. Вейгельтом (из фондов Севастопольского военно-исторического музея-заповедника) и мы с уверенностью можем указать на историческое расположение Батареи № 6 Жерве в привязке к современной на карте Севастополя (по месту нахождения Корниловского бастиона).



Глава 2

Бой за батарею № 6 (батарея Жерве П.Л.) в ходе Первого штурма 6 (18) июня 1855 года.

2.1 Командир батареи Пётр Любимович Жерве.

Жерве Петр Любимович (14.12.1829-20.06.1907, г. Санкт-Петербург), контр-адмирал (1888). Воспитанник морской роты Александровского кадетского корпуса для малолетних сирот в Царском Селе и Морского кадетского корпуса. Из дворян Санкт-Петербургской губернии, лютеранин.



Арал Жерве Пётр Любимович, к статье «Жерве», Военная энциклопедия Сытина, Санкт-Петербург, 1911-1915 гг.

В 1850 г. выпущен мичманом из Морского кадетского корпуса в Черноморский флот. С 1851 по 1853 гг. на разных кораблях флота крейсировал у восточного берега Черного моря, перевозил грузы и войска по черноморским портам. С 13.09.1854 г., будучи мичманом 39-го флотского экипажа, Петр Жерве находился в гарнизоне Севастополя на 4-м отделении оборонительной линии. Первоначально в составе флотского батальона защищал Малахов курган «в прикрытии батарей». За отличие при отражении 1-й бомбардировки города в октябре 1854г. награжден орденом Св. Анны 4-й степени с надписью «За храбрость». В декабре назначен командиром Батареи № 6, расположенной между Малаховым курганом и Доковым оврагом и названной «батареей Жерве».

Батарея достраивалась и вооружалась при непосредственном участии Петра Любимовича.

За активную огневую поддержку войск гарнизона весной 1855 г. награжден орденом Святой Анны 3-й степени с бантом и произведен в лейтенанты.



Особенно яростный бой развернулся за «батарею Жерве» в день штурма Севастополя 06(18).06. 1855 г. На некоторое время французской пехоте удалось овладеть батареей, но подошедшие русские резервы отбили ее. За участие в отражении штурма 6 (18) июня награжден орденом Св. Владимира 4-й степени с бантом. 10 июня был ранен пулей в руку и более участия в обороне города не принимал. 16.11.1855 г. император Александр II утвердил П.Л. Жерве кавалером ордена Св. Георгия 4-й степени, к которому он был представлен Походной Думой Георгиевских кавалеров 10.09.1855 г. «в воздаяние подвигов особенной храбрости, оказываемых при обороне... Севастополя». Внесен в Вечный список кавалеров ордена Св. Георгия 4-й степени под номером 9625.



Морской кадетский корпус в г. Санкт-Петербурге

После Крымской войны П.Л. Жерве служил на коммерческих судах, с 1866 г. командовал монитором «Ураган» Балтийского флота.

С 1875 г. в чине капитана 2-го ранга состоял членом Кронштадтского военно-морского суда, в 1878 г. произведен в капитаны 1-го ранга. В 1888 г. уволен со службы с производством в контр-адмиралы.

Скончался Петр Любимович в Санкт-Петербурге, похоронен там же на Смоленском евангелическом кладбище (в настоящее время Смоленское лютеранское мемориально-историческое кладбище) где были похоронены его отец и братья: Отец - Жерве Аманд (в русском варианте - Жерве Любим Карлович, Amandus von Gervais, 30.05.1787-27.02.1867); братья - Жерве Павел Любимович (1814-1872, Paul von Gervais), Жерве Николай Любимович (28.9.1818 - 10.11.1881).

В 1886 г. экипаж клипера «Крейсер» назвал в честь Петра Жерве мыс в Японском море на полуострове Корея.

Бой за «батарею Жерве является одним из центральных эпизодов всемирно известной панорамы Франца Рубо «Оборона Севастополя 1854—1855 гг.».



*Панорама "Оборона Севастополя 1854-1855 гг". Фрагмент.
Бой за батарею «Жерве».*

2.2 Описание боя за Батарею № 6 из российских исторических источников.

Батарея Жерве была устроена для обстреливания Докового оврага и занимала правый фланг оборонительной линии Малахового кургана.

«В третье бомбардирование Севастополя, 5-го июня, и последовавший затем штурм, 6-го июня, боевые способности Хрулёва проявились на батарее с особенным блеском. Защищал 6-го июня батарею четвертый батальон Полтавского полка. — Французская дивизия Д'Отмара предназначалась, по овладении батареей, двинуться дальше и атаковать Малахов курган с горжи. Бригада генерала Ниеля, исполняя это, ворвалась в укрепление. Небольшая насыпь, не имевшая в иных местах и рва, не могла представить серьезного сопротивления атакующим. Стрелки вскочили на вал и, оттеснив наших, проникали внутрь батареи. Полтавцы, всего 350 человек, стали отступать; к ним примкнула орудийная прислуга. Французы на плечах отступивших полтавцев ворвались в Корабельную слободку. Дальнейшее их наступление остановили картечь 6-ти полевых орудий, поставленных за ретраншементом у острога и залпы якутцев. Они засели в домиках, разбросанных по всему правому скату Малахова. Положение Малахова кургана было опасное. На нем взвился красный флаг. Масса снарядов полетела на батарею Жерве и на домики с французами. К этому времени прибыл Хрулев. Увидя отступавших полтавцев, он крикнул: «Стой! Дивизия идет на помощь!» — Благодатно подействовало мощное слово любимого генерала. Люди ободрились. Один из матросов, наиболее решительный, рванулся к неприятелю. — «Ну, ребята, навались!» — крикнул он. — «Навались, ребята!» повторил Хрулев, поняв всю силу этого жгучего слова. «Навались! навались!» загремело в толпе и все бросилось в бой. Но дивизии никакой не было и наши храбрецы могли быть смяты. В дали показались люди — то была 5-ая рота Севского полка, шедшая с работ, всего 138 человек, под командой штабс-капитана Островского. — «Ребята! бросай лопаты!» — крикнул им Хрулев. — «Благодетели мои, в штыки! за мною!» и сам бросился к месту боя. Севцы за ним; к севцам присоединились полтавцы с капитаном Борном. Закипела схватка. Трудно всем им было сладить с засевшими



в долинах французами. Они уверенно ждали помощи и защищались отчаянно. — «Проси пardon», кричали наши: «крепость взята!»,—но им отвечали выстрелами, штыками, прикладами или камнями. — «Э, так вы драться, да еще в чужой хате», — продолжали наши: «души их!» —И передушили всех до единого. Подоспел сюда генерал Павлов с якутцами, французов опрокинули и погнали назад на батарею Жерве. Эта батарея, на которой уже одно орудие было повернуто против нас, была вновь занята нами. Видя себя окруженными с трех сторон, французы пытались взорвать пороховой погреб. Двое из них, выхватив у убитого матроса зажженный пальник, бросились к дверям погреба, но были остановлены и заколоты рядовым Якутского полка, Дорофеем Музиченко. — «Э, братцы, шалишь», кричал Музиченко: «сюда не суйся, пошел-ка, догоняй своих»,—приговаривал он, работая штыком. Французы быстро отступали. Кто перелезал через ров, кто бросался в амбразуры, но и здесь их ждали наши штыки. Впереди всех стоял севец—Ищук. Штыком он хватил одного—штык сломался, прикладом уходил другого—приклад пополам. Бросив обломки ружья, он схватил пыжевник и крошил им направо и налево. — «Погодите, куда же вы... гости, гости»,— кричал Ищук: «что-ж, аль в двери не попали, что в окна уходите!»

Победа была полная. Уже Хрулев приказал трубить отступление, а расходившиеся и опьяненные успехом бойцы кричали: «отберем Камчатку! Бить саранчу проклятую на смерть, нечего отступать!»

Свежие силы французов еще три раза бросались на батарею, но возвращались с пол пути, поражаемые картечью и пулями. Потери их были велики. Один из французов писал: «в продолжение целых часов я видел вокруг себя только головы, члены человеческого тела, оторванные и разбитые картечью; кровь лилась потоками; были места, где трупы лежали кучами в 2 метра вышины». Уверенность французов пред штурмом в разгроме наших укреплений была очень велика. Один из раненых французских офицеров уверял на перевязочном пункте, что через полчаса его соотечественники будут в Севастополе. Из числа прорвавшихся французов в Корабельную слободку один капрал бросил ружье и пришел на паперть церкви Белостокского полка. Когда его заметили здесь спокойно сидящим и спросили, что он делает, то получили ответ: «жду своих; через четверть часа они возьмут Севастополь».



Хрулев С.А.(1807-1870) в годы Крымской войны (1954-1955)



Мемориальная стенка из крымбальского камня по линии укреплений I-ой обороны на Корабельной стороне с чугунной плитой «Полтавский пехотный полк», расположенная рядом с территорией бывшей школы-интерната (в районе улицы Жерве). 2020 год



Из 138 славных севцев уцелело 33 человека. Командир их штабе-капитан Островский был убит. Эта рота в руках Хрулева была вместо дивизии.

В музее обороны Севастополя имеется картина печального шествия доблестных севцев с останками своего командира. Завернув полы шинелей, без шапок, движутся они с дорогою ношей; некоторые из них с повязанными головами от ран, один с трудом переступает с помощью ружья вместо костыля. Грустные идут севцы, а кто встретит—перекрестится и поклон земной сделает перед ними. Бывшая на Хрулеве в бою шинель солдатского покроя оказалась потом пробитою во многих местах пулями.

Соотечественники почтили доблестного генерала поднесением образа Казанской Богоматери, который прислан был ему в Севастополь при особом письме. Неприятеля неудачу штурма отнесли к своим ошибкам, а не к нашей готовности к бою и храбрости каждого, кто был в рядах обороны.

Когда у батареи Жерве, по объявлении перемирия, шла уборка павших, один из английских генералов заметил нашему: — «У вас должны быть очень хорошие шпионы». — «Почему вы так полагаете?» — «Потому что вас вовремя предупредили—и вы успели приготовиться». — «О, да! Шпион, предуведомивший нас о штурме, — отличный. Впрочем, он действует с вашего же разрешения». — «Как?», —спросил изумленный англичанин, —«кто же он? как его зовут?» — «Зовут его— усиленное бомбардирование». Англичанин смекнул, поклонился и отъехал.

Французское командование направило громадные силы, около 13 500 человек, в том числе лучшие батальоны зуавов, против Малахова кургана. Прежде всего необходимо было овладеть бастионом Корнилова, — это решало дело непосредственно, потому что с этим бастионом весь Малахов курган оказывался в руках неприятеля.

Вторым пунктом была батарея Жерве. Взяв ее, французы могли рассчитывать обойти разом и Малахов курган и 3-й бастион с тыла. Генерал Юферов, командовавший в этот день на Корниловском бастионе, встретил французские колонны страшным картечным огнем, так что одно за другим два нападения были отражены с огромным уроном для неприятеля. Тогда с удвоенной силой неприятель повел штурм против батареи Жерве. Полтавский полк, очень сильно уже поредевший, защищал батарею и подступ к ней с фронта и прямо в лоб бил ружейным огнем. В то же время справа в штурмующих палили батареи Малахова кургана, а слева — бастион № 3 и выдвинутая несколько вперед от этого бастиона сильная батарея полковника Будищева. И все-таки зуавы, по бесчисленным трупам, давя своих падавших раненых, ворвались в батарею Жерве и отчасти перекололи, отчасти отбросили ее защитников. Вслед за зуавами в прорыв на батарею Жерве и за батарею бросились французские линейные войска. Полковник Гарнье, заняв батарею Жерве, ворвался далее со своим отрядом на Корабельную сторону, предместье Севастополя, отделяющее западную отлогость Малахова кургана от Южной бухты. Часть изб и домиков этой стороны была уже давно в полуразрушенном состоянии, а часть уцелела. Прорвавшиеся французы засели в этих домиках и поражали убийственным огнем русских, отброшенных от потерянной батареи Жерве. Гарнье сейчас же послал одного за другим трех гонцов к генералу Отмару с требованием немедленной присылки подкреплений; в противном случае, писал он в записке,



«я буду раздавлен скоро». Все три унтер-офицера, которых он послал в качестве гонцов, были перебиты. Гарнье послал четвертого, — тот добрался до генерала, но слишком поздно: батарея Жерве была взята русскими обратно. Вот как произошло это событие, собственно и предрешившее полный проигрыш всего предприятия генерала Пелисье. Говорят, что Пелесье по приказанию из Парижа ускорил штурм пятью днями, дабы изгладить память Ватерлооского поражения 6-го июня 1815 года взятием Севастополя. Но число это оказалось фатальным для французов. В дни 5-го и 6-го русские потеряли убитыми: 16 офицеров, капитанов 1-го ранга, 781 нижних чинов, также 114 офицеров и 4011 нижних чинов. Вся потеря простиралась до 5 тысяч человек.

Подвиг русских солдат под руководством начальника сухопутных войск Корабельной стороны генерал-адъютанта Хрулёва Степана Александровича навсегда вошёл в пантеон славы Русского оружия, а личность Хрулёва заслуживает отдельного изучения.

2.3 Описание Первого штурма из иностранных источников.

К лету 1855 г. осада Севастополя силами военного альянса Франции, Великобритании, Османской империи и Сардинии продолжалась уже свыше восьми месяцев.

Кульминационным моментом штурма стал бой за батарею Жерве. Расположенная у Докового оврага между бастионом № 3 и Малаховым курганом она сильно пострадала во время четвертого бомбардирования.

В музее Санделин, Сен-Омер, Франция, имеется картина А.М. де Невиль. «Батарея Жерве при осаде Севастополя» (холст, масло, 1858 г.). На ней изображен фрагмент знаменитого боя.

За 17 и 18 июня французские войска потеряли около 5 тыс. человек, английские – 1728 человек. Пленены были 18 офицеров и 275 нижних чинов противника. В ходе штурма неприятель потерял убитыми и ранеными 8 генералов.

Этот исторический факт подтверждается, в том числе, и в картине Р. де Морейн. «Смерть английского генерала Кемпбела».



А.М. де Невиль. Батарея Жерве при осаде Севастополя. Из коллекции Музея Санделин, Сен-Омер, Франция. Холст, масло, 1858 г.



Р. де Морейн. Смерть английского генерала Кемпбела. Литография, [1855]. Из коллекции библиотеки «Галлика», национальной библиотеки Франции



Вслед за штурмом последовало перемирие для уборки тел. Воспоминания об этом событии оставил британский корреспондент газеты «Таймс» Уильям Рассел: «В условиях цивилизованной войны естественным итогом подобной битвы является перемирие для похорон погибших. На другой день (19 июня) печальная обязанность просить о нем легла на наши плечи, ибо только наши солдаты лежали у Редана (3 бастиона) и Малахова кургана, русских там не было...<>...Увы, слишком много красных мундиров виднелось перед засекой Редана. Тела французов в синей и серой форме были рассеяны вокруг и грудями лежали в водомоинах у Малахова кургана».

«Перемирие началось в 4 часа пополудни ...<>... Тут и там завязались короткие беседы, начинаемые и завершаемые салютами и поклонами, тут и там совершался торжественный обмен сигарами и предложениями «огоньку» — и все это время мимо проносили убитых. Рядовых хоронили у траншей, раненых и тела офицеров относили в лагерь», — писал Рассел. Перемирие продлилось 2 часа.

Это перемирие нашло своё отображение и в наброске акварелью за авторством А.В. Адер. «Перемирие для уборки тел погибших 18 июня 1855 г. Между Реданом и каменоломнями» и в картине Т.Т. Кунео. «Младший сержант Лестерширского полка Ф.Смит награжденный Крестом Виктории за то, что вынес тела раненых товарищей с Редана. Севастополь, 18 июня 1855 года».



А.В. Адер. Перемирие для уборки тел погибших 18 июня 1855 г. Между Реданом и каменоломнями. Набросок. Бумага, акварель, 20 июня 1855 г. Из коллекции аукционного дома «Эббот и Холдер»



Т.Т. Кунео. Младший сержант Лестерширского полка Ф.Смит награжденный Крестом Виктории за то, что вынес тела раненых товарищей с Редана. Севастополь, 18 июня 1855 года. Холст, масло, начало XX века. Из коллекции музея Ньюарка, Великобритания



Вот что также писал в 1855 году бельгийский автор Жюли Виктор:

«ПРЕДИСЛОВИЕ БЕЛЬГИЙСКОГО ИЗДАТЕЛЯ.

Посреди мрака, который был окружен с самого начала этот странный Восточный вопрос, — мрака, который иностранные журналы постарались сделать еще более густым, — приятно видеть писателя, старающегося осветить лучом истины этот страшный обман. Один Бельгийский журнал, Санхо, с самого начала борьбы, сорвал маску самоотвержения, бескорыстия и пропаганды образованности с честолюбия, лживости и жадности.

ОСАДА СЕВАСТОПОЛЯ.

В одной речи, произнесенной Законодательному Корпусу и Сенату, император Французов сказал: «Севастополь есть дело одного удара».

В одной статье, напечатанной в *Patrie*, было следующее:

«Мы теперь столь близки от крепости, что вчера наша артиллерия разбила одни из ворот Севастополя. Мы надеемся войти в него завтра, или, самый поздний срок, после завтра».

ОПАСНЫЕ ПОСЛЕДСТВИЯ ВОСТОЧНОЙ ВОЙНЫ

«Война, которая в настоящее время обагрят кровью Крым—каков бы ни был её результат— есть только первый акт ужасной драмы, театром которой будет целая Европа, от Днепра до Рейна, и актером всякой тот, кто способен владеть ружьем.

Мы не можем предсказать, какова будет судьба Севастополя; но во всяком случае он будет дорого стоит Англии и Франции. Положим, что Севастополь падет: какую же выгоду извлекут союзники из этой кровавой бесплодной победы? Уменьшится ли от этого на сколько ни будь могущество России? И кто, кроме одной Англии, может радоваться этому успеху, если Россия потеряет часть своего Флота? Правда, что Франция прославит свое оружие; что в переводе на простой язык значит: убить сорок тысяч человек, из династических выгод одного».

2.4 Культурно-историческое наследие, свидетельствующее о героическом подвиге при отражении Первого штурма Севастополя

6 (18) июня 1855 года.

Защита Севастополя в период Крымской войны в России отразилась на полотнах Панорамы - величайшего памятника художественного искусства, который не только восхищает своим видом, но и даёт возможность узнать интересные факты одного из самых выдающихся военных фрагментов – битвы за Севастополь, состоявшейся в июне 1855 года. Этот бесспорный шедевр находится в городе Севастополь на Бастионном холме Исторического бульвара.

Исторической основой создания Панорамы послужили события 349-дневной обороны города в период Крымской войны 1853–1856 гг. между Россией и созданным против неё военным



союзом, куда входили Турция, Великобритания, Франция, королевство Сардиния (Италия). С осени 1854 г. главные усилия союзников сосредоточились в Крыму с целью уничтожения Черноморского флота и его главной базы – Севастополя. Оборона города продолжалась с 13 (25) сентября 1854 г. до 27 августа (8 сентября) 1855 г. За это время неприятель предпринял шесть бомбардировок города и два штурма. Стойкость защитников Севастополя потрясла весь мир. Город по праву называли «Русской Троей».

50-летие обороны Севастополя 1854 – 1855 гг. широко отмечалось в Российской империи. Был создан Комитет по восстановлению памятников Севастопольской обороны под председательством великого князя Александра Михайловича. В 1901 г. Комитет принял решение о создании Панорамы, которая должна отразить «важнейшие события Севастопольской обороны» и увековечить память героев. Заказ на создание Панорамы в 1901 г. получил художник Франц Алексеевич Рубо, основоположник отечественной школы батальной и панорамной живописи.



Портрет Франца Алексеевича Рубо.

В ходе подготовительных работ по созданию панорамы в 1901 – 1902 гг. Ф. Рубо приезжал в Севастополь. Он посещал места расположения бастионов и батарей, побывал на Малаховом кургане, Историческом бульваре, встречался с участниками событий, написал около 50 этюдов.

Сюжетом для Панорамы художник избрал день отражения защитниками штурма Малахова кургана и Корабельной стороны 6 (18) июня 1855 г.

В начале января 1902 г. эскиз картины был представлен в Зимнем дворце для знакомства и утверждения. Последующая работа велась в Мюнхене в специально построенном павильоне. Писать Панораму Ф. Рубо помогали художники Л. Шенхен, О. Мерте и К. Фрош и 20 студентов Баварской Академии художеств.

Здание Панорамы решили возвести на Историческом бульваре, бывшем 4 бастионе. В августе 1904 г. картина и детали предметного плана были доставлены в Севастополь. 14/(27) мая 1905 г. Панорама «Штурм 6 июня 1855 г.» была открыта.



С началом Великой Отечественной войны и обороны Севастополя 1941 – 1942 гг. работа Панорамы не прекратилась. Она «сражалась» за город вместе с его защитниками. 25 июня 1942 г. во время налета фашистской авиации и артиллерийского обстрела здание Панорамы загорелось. При спасении художественное полотно разрезали на части. Удалось спасти 86 фрагментов – 2/3 картины, на лидере эсминцев «Ташкент» их вывезли в Новороссийск, впоследствии доставили в Новосибирск и Москву.

Распоряжением Совета Министров СССР № 17070 от 24 октября 1950 г. принято решение о воссоздании Панорамы Ф.А. Рубо к 100-летию обороны Севастополя 1854 – 1855 гг.

Спасенные фрагменты стали основой для работы коллектива художников под руководством академиков, действительных членов Академии художеств СССР В.Н. Яковлева и П.П. Соколова-Скаля. Панорама, получившая название «Оборона Севастополя 1854 – 1855 гг.», открылась 16 октября 1954 г. в здании, восстановленном по проекту архитектора В.П. Петропавловского.

Севастопольская Панорама – одна из самых известных среди 60-ти панорам мира. С 1954 г. ее посетило более 39 миллионов человек. Цифры эти – свидетельство огромного интереса к истории страны, ее героическому прошлому, к панорамному искусству.

Автор продумал композицию таким образом, чтобы показать все этапы штурма города и оборонительного боя за Малахов курган. Сначала зритель видит происходящее в тыловой части Малахова кургана и на подступах к нему. Затем, перемещаясь по смотровой площадке вправо, постепенно приближается к кульминации сражения – рукопашной схватке с французами на батарее Жерве. 6 июня 1855 г произошло первое серьезное поражение французов-английской армии.

В 1905 г. на территории бывшего города Севастополя по проекту военного инженера Ф.-О.И. Энберга были сооружены мемориальные обозначения на местах батарей, защищавших позиции в 1854 – 1855 гг.

Наряду с главным историко-художественным памятником подвигу защитников города при отражении первого штурма, которым является Севастопольская панорама, написанная Ф.А. Рубо к 50-летию юбилею Оборона, мемориальные стенки из крымбальского камня от 1-го бастиона (в районе улицы Адмирала Макарова) и до 5-го бастиона (в районе кладбища Коммунаров), фрагменты которых в той или иной степени дожили до сегодняшнего дня, наследие военного инженера Ф.-О.И. Энберга являются важнейшим элементом нашего культурного наследия.

В ходе исследования в октябре 2020 года нами были зафиксированы на территории будущего Севастопольского кадетского корпуса Следственного комитета Российской Федерации по ул. Горпищенко, д.2, а также на прилегающей территории со стороны улицы Жерве мемориальные стенки из крымбальского камня с памятными табличками «Батарея № 6 Жерве» и «Полтавский пехотный полк», установленные по проекту военного инженера Ф.-О.И. Энберга в 1905 году.

На карте Севастополя есть улица Жерве — это улица в Нахимовском районе, расположена вблизи Малахова кургана, между улицами Скалистой и Николая Островского.



Фотография улицы Жерве и воспитанников «Севастопольского кадетского корпуса Следственного комитета Российской Федерации имени В.И. Истомина» кадета Ковалёва Н.В. и кадета Олинишевского К.Р., 2021 год

К 1905 году место, где находилась батарея № 6 (Жерве), стали называть площадью Жерве. Со временем от нее образовалась улица, получившая одноименное название.

В соответствии с приказом Минкультуры России от 11.01.2016 № 2 «О включении города Севастополя в перечень исторических поселений федерального значения, утверждении границ территории и предмета охраны исторического поселения город Севастополь» (зарегистрировано в Минюсте России 01.03.2016 № 1268) на Корабельной стороне города Севастополя охране подлежат:

- планировочная структура Корабельной стороны города, сложившаяся на основе поэтапного освоения территории, примыкающей к берегам Южной и Северной бухт;
- трассировка, размеры, исторические линии застройки улично-дорожной сети;
- линия обороны 1854 - 1855 годов.

Улица Жерве включена в Приложение № 2 «Предмет охраны исторического поселения федерального значения город Севастополь» вышеуказанного приказа Минкультуры России [21].



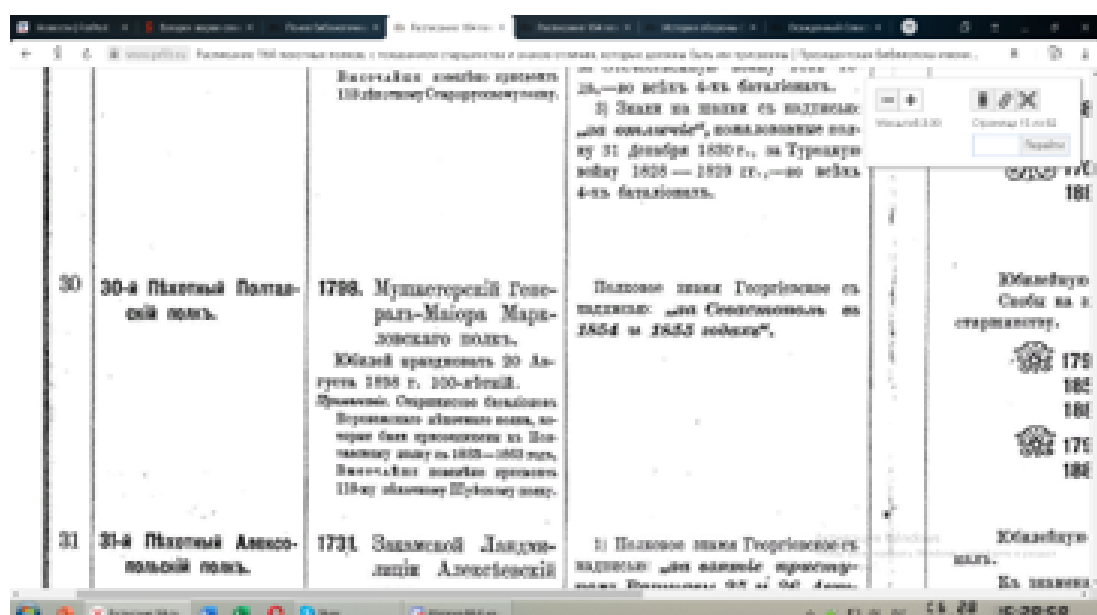
Капитан 1 ранга Жерве П.Л., член Кронштадтского военно-морского суда



Открытка "Оборона Севастополя 1854-1855 гг". 1958 год.
Фрагмент боя за батарею «Жерве». Генерал Хрулёв в центре на белом коне.



Кавалер Ордена Святого Георгия Пётр Любимович Жерве, не ранее 1856 г.



Расписание 164 пехотных полков
(скриншоты с сайта Президентской библиотеки)



Заключение

В данной работе мы исследовали основные этапы Крымской войны, более детально разобрали вопросы создания отдельных оборонительных укреплений Севастополя, роль выдающихся военачальников и заслуги офицеров, военных инженеров, матросов и солдат, решивших в столь краткие сроки задачи укрепления оборонительных рубежей.

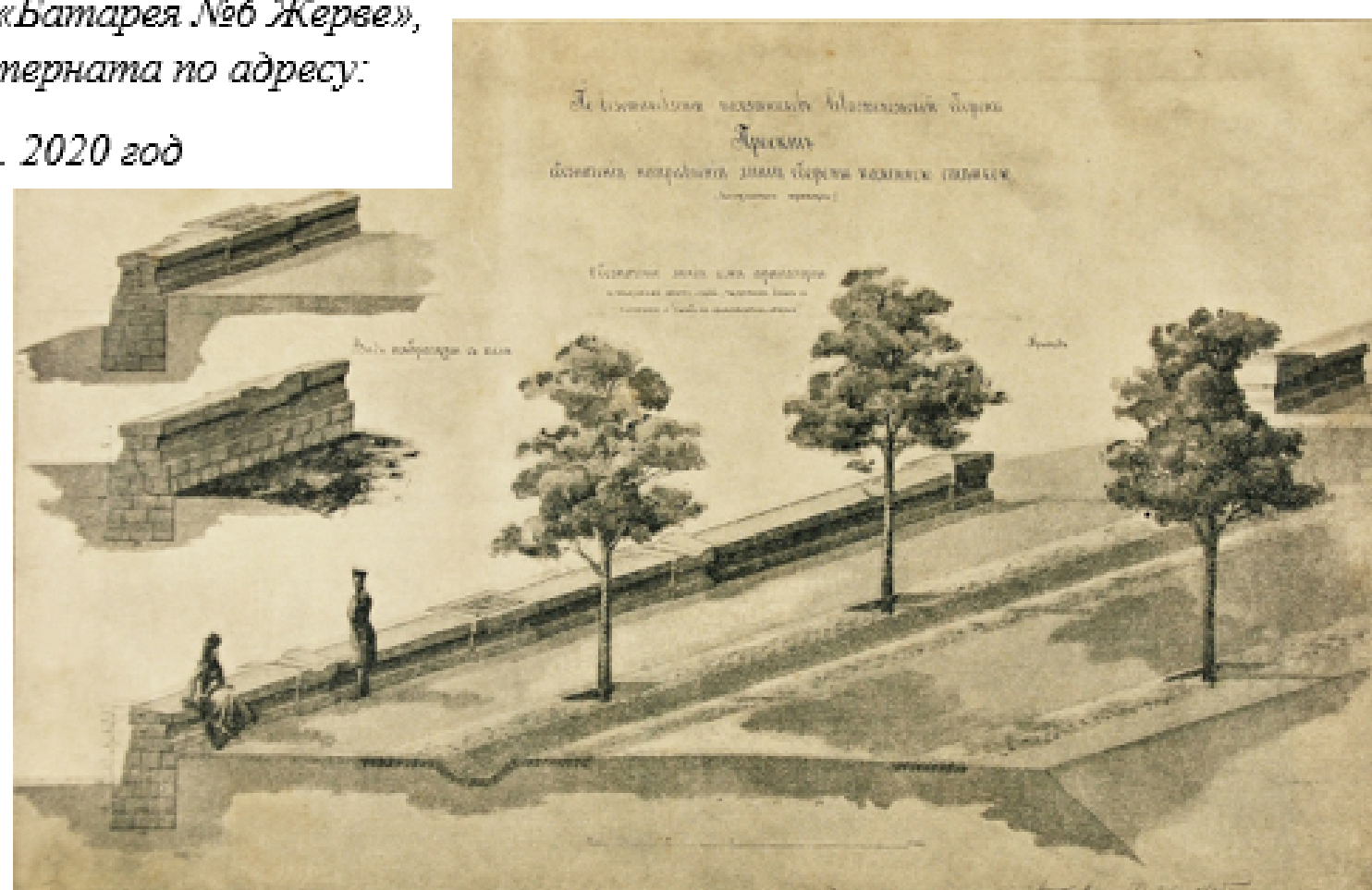
Нами была по крупицам изучена судьба командира прославленной Батареи № 6 Жерве Петра Любимовича, выяснены детали памятного боя при первом штурме Малахова кургана 6 (18) июня 1855 года, обозначена новая задача по изучению судьбы другого героя этого боя – генерал-адъютанта Хрулёва Степана Александровича.

В ходе исследовательской работы было установлено, что на территории будущего имущественного комплекса Севастопольского кадетского корпуса Следственного комитета Российской Федерации (улица Горпищенко, д.2) и на близлежащей улице Жерве имеются объекты культурного наследия, находящиеся под охраной Российской Федерации – мемориальные стенки из крымбальского камня на линии обороны 1854 - 1855 годов с табличками «Батарея № 6 Жерве» и «Полтавский пехотный полк».



Мемориальная стенка из крымбальского камня по линии укреплений I-ой обороны на Корабельной стороне с чугунной плитой «Батарея №6 Жерве», расположенная на территории бывшей школы-интерната по адресу:

г. Севастополь, ул. Горпищенко, д.2. 2020 год



Литография «Проект обозначения направления линий обороны каменной стенкою», подготовленной к 1905 году к празднованию 50-й годовщины обороны Севастополя 1854–1855 гг. военным инженером Ф.О. Энбергом (с обозначением линии огня пехоты и вида амбразур с поля). 1905 год



Считаем данный факт для нашего кадетского корпуса Следственного комитета Российской Федерации судьбоносным, так как командир Батареи № 6 Жерве Пётр Любимович воспитывался в морской роте Александровского кадетского корпуса для малолетних сирот в Царском Селе и обучался в Морском кадетском корпусе. В последующем П.Л. Жерве не только проявил себя героически в период корабельной и береговой службы в Русском флоте с 1850-1875 г.г., но и внёс свой вклад в поддержании законности и правопорядка, служа в органах военной юстиции. Он с 1875 г. и до увольнения со службы 1888 г. (с производством в контр-адмиралы) был членом Кронштадтского военно-морского суда.

Память о бое за Батарею № 6 Жерве нашла своё отображение в бессмертном творении Франца Рубо - Панораме "Оборона Севастополя 1854-1855 гг.", которую ценой собственных жизни в 1942 году спасали защитники Севастополя.

Поэтому ещё раз необходимо подчеркнуть важность сохранения памяти о малоизвестных участниках Первой обороны Севастополя. Наша работа может стать перспективой для проведения последующих исследований будущими воспитанниками нашего Кадетского корпуса.

На территории бывшей школы-интерната по улице Горпищенко, д.2 в г. Севастополе активно ведутся строительные работы в интересах нашего Кадетского корпуса.

Мы предлагаем тщательно исследовать в ходе археологических изысканий, которые в соответствии с законодательством Российской Федерации должны предшествовать строительству, всю территорию земельного участка с целью поиска и сохранения исторического и культурного наследия наших предков.

Ранее при реконструкции территории музея на Малаховом кургане были найдено множество находок: пушки, ядра, ружья, холодное оружие, пули, элементы обмундирования и т.п.

В случае обнаружения на территории будущей стройки для нашего Кадетского корпуса аналогичных артефактов, предлагаем инициировать создание экспозиции в будущем Музее, а также установить на главном входе в здание Кадетского корпуса корабельные орудия Первой обороны Севастополя 1854-1855 гг. и морской якорь, чтобы это стало символом того, что каждый кадет Севастопольского кадетского корпуса Следственного комитета Российской Федерации будет уверен, что он находится под надёжной защитой своих победоносных предков.



*Здание бывшего Александровского кадетского корпуса для малолетних сирот в Царском селе, где обучался Пётр Любимович Жерве
(ныне г. Пушкин Ленинградской области)*



Список литературы

1. Нормативные правовые акты

Приказ Министерства культуры Российской Федерации от 11.01.2016 № 2 "О включении города Севастополя в перечень исторических поселений федерального значения, утверждении границ территории и предмета охраны исторического поселения город Севастополь" (Зарегистрирован 01.03.2016 № 41268) [Электронный ресурс] URL: <http://publication.pravo.gov.ru/Document/View/0001201603040013>

2. Литература

1. Апошанская М.П. / «Севастопольской панораме 100 лет». - Симферополь: ПолиПресс, 2005. — 320 с.
2. Богданович, М.И./Восточная война 1853-1856 гг./ Соч. генерал-лейтенанта М.И. Богдановича. - Санкт-Петербург: Тип. Ф.С. Сущинского, 1876 г.
3. Додонов В.А. /Гладкоствольная артиллерия Российского флота. – Москва, 2012 г.
4. Жоли, Виктор. / Ложь и действительность Восточной войны / [соч.] Виктора Жоли пер. С. Р.; ред. бельг. журн. Санхо. – Санкт-Петербург: В тип. А. Дмитриева, 1855г.
5. Ильин А.В. / Практическая морская артиллерия. Корпуса Морской Артиллерии капитан Ильин (Репринт издания 1841 года). - Санкт-Петербург, 2011 г.
6. Скориков Ю.А., Севастопольская крепость / Ю. А. Скориков. - СПб.: Стройиздат СПб, 1997. – 319с.
7. Тотлебен Э.И. / Описание обороны Севастополя. Составлено под руководством генерал-адъютанта Тотлебена. – Санкт-Петербург, 1863.
8. Яковлев В. / Эволюция долговременной фортификации. – Москва, Воениздат, 1931.
9. Официальный сайт министерства обороны. [Электронный ресурс]: Режим доступа: URL: <https://www.mil.ru/>
10. День в истории. 165 лет назад 18 июня 1855 г. состоялся первый штурм Севастополя [Электронный ресурс]: Режим доступа: URL: <http://sevmuseum.ru/news/2020/06/18/%D0%B4%D0%B5%D0%BD%D1%8C-%D0%B2-%D0%B8%D1%81%D1%82%D0%BE%D1%80%D0%B8%D0%B8-165-%D0%BB%D0%B5%D1%82-%D0%BD%D0%B0%D0%B7%D0%B0%D0%B4-18-%D0%B8%D1%8E%D0%BD%D1%8F-1855-%D0%B3-%D1%81%D0%BE%D1%81%D1%82/>
11. 30-й пехотный Полтавский полк. [Электронный ресурс]: Режим доступа: URL: <https://gwar.mil.ru/army/329/>
12. Расписание 164 пехотных полков, с показанием старшинства и знаков отличия, которые должны быть им присвоены. - Санкт-Петербург, 1884. - 158 с.
13. Сборник рукописей, представленных Его Императорскому Высочеству Государю наследнику Цесаревичу о Севастопольской обороне севастопольцами [Текст]. - Репр. изд. - Москва: Воен. изд-во, 1998. - 475 с.
14. Шавшин В.Г. Севастополь в истории Крымской войны / В. Г. Шавшин. - Севастополь: Арт-политика; Киев : Телескоп, 2004. - 287 с.
15. Батарея Жерве. [Электронный ресурс]: Режим доступа: URL: <http://www.viewmap.org/batareya-zherve/>
16. Бой за батарею Жерве. [Электронный ресурс]: Режим доступа: URL: <https://history.wikireading.ru/h0vU5MYuk1>
17. Героическая оборона батареи Жерве и бастионов Малахов кургана [Электронный ресурс]: Режим доступа: URL: <https://lsvsx.livejournal.com/820696.html>



18. Батарея Жерве. [Электронный ресурс]: Режим доступа: URL: <http://www.krimoved-library.ru/books/istoricheskiy-putevoditel-po-sevastopolyu5.html>
19. Оборона Севастополя 1854 – 55 Г. [Электронный ресурс]: Режим доступа: URL: <http://imha.ru/1144536367-oborona-sevastopolya-1854-55-g.html#.YJZaESsmxPY>
20. Здание панорамы «Оборона Севастополя 1854-55 гг.» [Электронный ресурс]: Режим доступа: URL: <https://sevmuseum.ru/objects/исторический-бульвар/панорама/>
21. Севский 34-й пехотный полк [Электронный ресурс]: Режим доступа: URL: https://ru.wikipedia.org/wiki/Севский_34-й_пехотный_полк

Содержание



Введение.....	4
Глава 1. Первая оборона Севастополя в Крымскую войну. История создания оборонительных сооружений на Малаховом кургане.....	5
1.1 Краткая характеристика будущего театра военных действий, а также береговой обороны Севастополя перед началом осады.....	5
1.2 Создание оборонительных сооружений на Малаховом кургане.....	8
1.3 Батарея № 6 (батарея Жерве П.Л.), а также воинские подразделения, дислоцированные на оборонительном рубеже.....	11
Глава 2. Бой за Батарею № 6 (батарея Жерве П.Л.) в ходе Первого штурма 6 (18) июня 1855 года.....	15
2.1 Командир Батареи Пётр Любимович Жерве.....	15
2.2 Описание боя за Батарею № 6 из российских исторических источников.....	17
2.3 Описание Первого штурма из иностранных источников.....	20
2.4 Культурно-историческое наследие, свидетельствующее о героическом подвиге при отражении Первого штурма Севастополя 6 (18) июня 1855 года.....	22
Заключение.....	27
Список литературы.....	29



ФГКОУ
"Севастопольский кадетский корпус
Следственного комитета Российской Федерации
имени В.И. Истомина"